

# ProXES

your processing partner

PLUS  
ECO  
SUPPORT



真空  
均质  
控温

**MAXXD<sup>®</sup>**

**FrymaKoruma**

# 丝滑操作, 丝滑产品

从绵密的蛋黄酱到热番茄酱, FrymaKoruma MaxxD® 是乳化分散类食品生产的理想合作伙伴。创新的真空工艺创造了快速乳化和最好的质量。

MaxxD®的核心是定转子均质机, 它安装在容器下面, 其在传动输送产品的同时, 还引入了控制由于剪切时产生的热量传导给产品的技术。在生产过程结束时, 可通过均质机直接排放批次成品——不需要额外排料泵。

## 高效的真空处理

强劲稳定的MaxxD®提供快速产品排出和高效的配料工艺处理。首先, 刮板搅拌器支持由物流循环过程中产生的自上而下的物料流动(宏观混合)。其次, 它能可靠地防止产品质量粘在容器内壁上。容器温度通过双层夹套自动控制-产品可根据需要加热或冷却。

独立的真空系统集成使得任何时候都可独立操作调整真空度。因此, 液相料和粉相料都可以直接送入均质机。MaxxD®由于批次生产时间短和自动清洗循环使得单批次产量大小灵活, 适合频繁的产品切换, 进而给人印象特别深刻

蛋黄酱  
涂抹类产品  
巧克力酱料  
蘸酱  
调味汁  
婴儿食品  
果酱  
番茄酱  
甜品



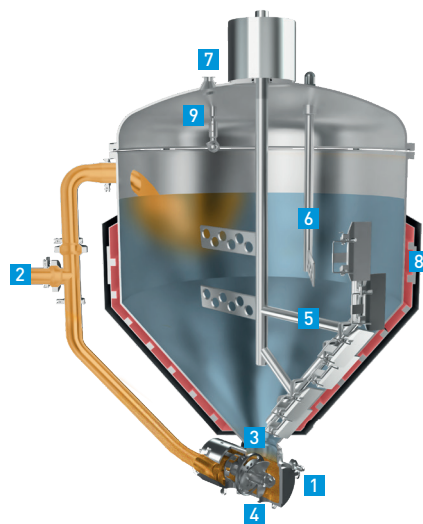
# 智能生产高质量产品

一方面是最先进的均质技术，另一方面是极其简单的操作——这就是MaxxD。它有助于您创造高品质的产品，并保证生产的可重复性。

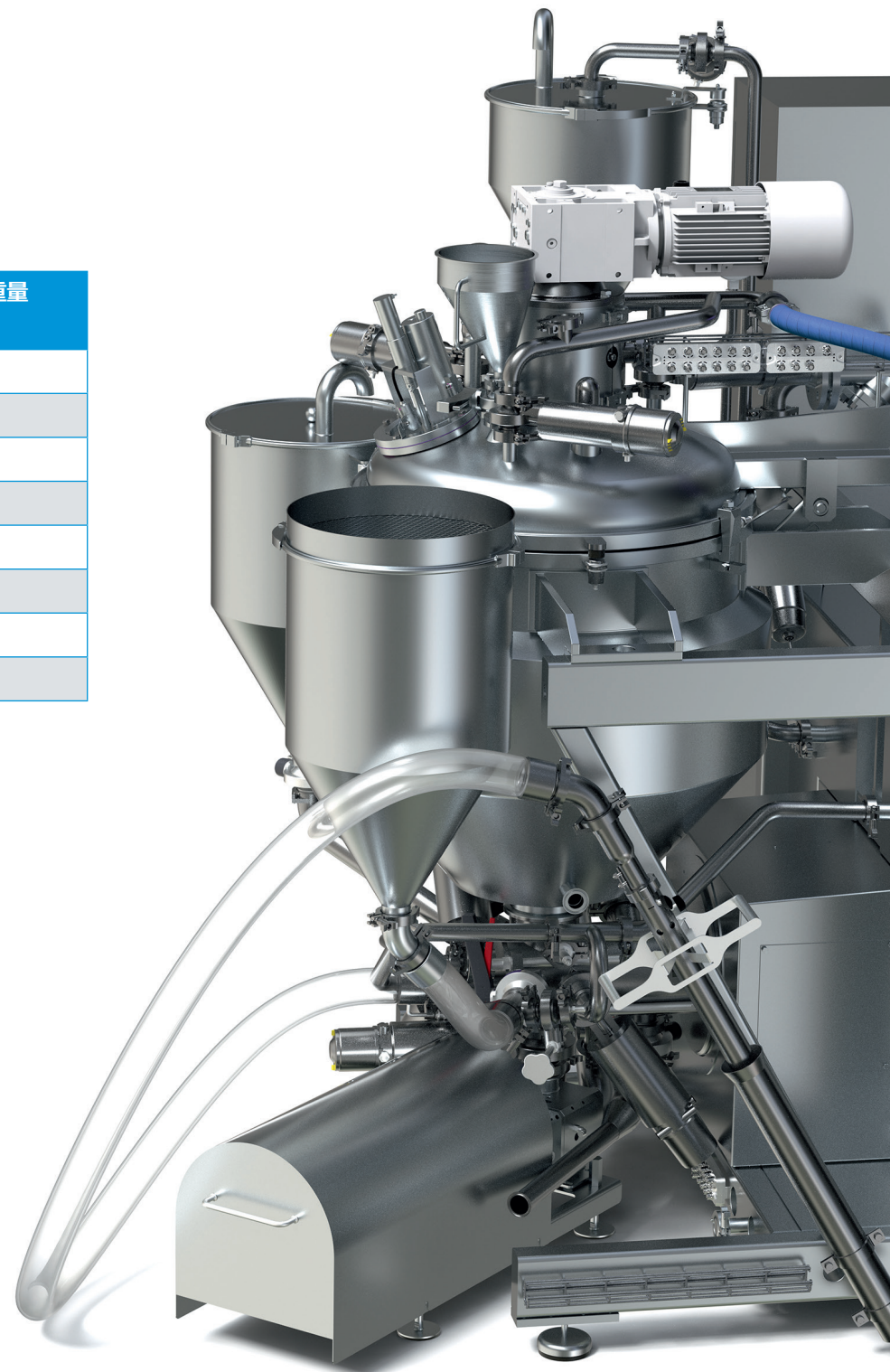
## 为您的生产带来的关键好处

- 快速、高效地乳化，显著缩短批处理时间
- 由于料滴尺寸的最佳控制，产品质量高
- 通过可编程工艺参数保证生产重复稳定
- 由于自动清洗 (CIP) 和需时短，运行成本低
- 高度灵活性：可扩展的配置和不同的批次大小
- 由于结构简单，所有部件维修容易接近，维修工作量低
- 操作简单，容易使用的控制系统

	可用容积 (l) 最小/最大	大约安装 功率 (kw)	大约重量
MaxxD® Lab	3-12	9	450
MaxxD® 85	8-60	17	900
MaxxD® 200	15-160	26	1200
MaxxD® 400	15-300	26	1400
MaxxD® 700	15-500	26	1950
MaxxD® 1300	50-1100	45	2900
MaxxD® 1800	50-1500	45	3800
MaxxD® 2400	50-2000	58	4500



- 1 产品进料
- 2 产品出料
- 3 均质乳化头
- 4 残料排除
- 5 搅拌器
- 6 扰流板
- 7 真空系统
- 8 加热/冷却
- 9 CIP在线清洗



# 让我们可持续发展!

越来越多的消费者将购买决定建立在产品对于环境的影响上。这对于行业是个挑战吗? 对。但是: 在ProXES, 我们知道可持续性和利润增长并不是矛盾的。让我们谈谈!

**ProXES专家支持您的公司寻找新的方法来优化您的生产可持续性, 例如工艺或驱动技术。**

优化的使用寿命周期评估可减少资源消耗和运营成本。无需重新组织您的整个运作: 即使是已经在运行的工艺系统也可以进行改造。这样, 你就可以持续地延长他们的服务生命, 节约能源, 产生额外的潜力。一些例子:

## 分析和减少生产介质的消耗

今天, 许多生产过程仍然使用大量的资源。尤其是清洁要消耗大量的水和能源。ProXES为您的公司提供专有技术和工具来衡量和分析您的生产介质的消耗。基于此分析的结果, 我们将帮助您实施措施, 以实现更可持续的生产。

## 减少工艺时间

我们的现场技术人员将解释如何减少批次时间或清洁时间, 并帮助您优化您的资源消耗。

## 供应链可持续性

将环保选择融入物流是供应链管理的一个关键方面。在ProXES, 我们注重材料的资源友好利用, 缩短和优化运输路线, 并促进可回收和可回收包装的使用。

## 同PROXES一起为未来做好准备

我们很高兴以创新的理念支持贵公司, 保证高质量的服务-质量标准。我们的在线产品和质量控制提供有关质量偏差的直接反馈, 帮助您避免不合格品和生产浪费。

**请咨询我们的ProXES专家如何使生态与经济同步!**



# ProXES

your processing partner



## FRYMAKORUMA—宝赛司的一个 高端品牌

ProXES成功地将三个领先的工艺技术品牌联合在一起: FrymaKoruma, Stephan和Terlet。ProXES将创新和长期的专家知识结合在一起,是一家设备的生产厂商,同时也是为食品、制药、化妆品和化学工业提供前处理生产线解决方案的厂家。

ProXES响应单独的需求,并作为灵活可靠的合作伙伴支持其全球客户。除了我们既定的单机技术,ProXES结合了其品牌的专业知识和协同效应,以创造现代化生产线的概念。通过使用最先进的自动化概念和服务,ProXES为其客户创造了市场竞争优势。我们如何帮助您的业务?

## 您有创意,我们的设备帮您实现!

从灵感到可行性:我们的工艺技术和培训中心是一个尝试新想法的地方。在这里,您可以在配有专业设备的实验室里开发或改进配方,测试任何类型的机器,进行放大和生产测试批次。您将在有关技术设备能力和改造方面收到专家级的建议和支持。

## 与我们的专家联系

有关我们全球子公司的完整列表及其联系方式,请访问:

[www.proxes.com](http://www.proxes.com)

## ProXES GmbH

Kolumbusstrasse 14  
22113 Hamburg  
Germany

T. +49 40 35625-70

E. [info@proxes.com](mailto:info@proxes.com)

## ProXES (Shanghai) Machinery Co. Ltd.

Room 101, Building No.3  
No.525 Yuan Jiang Road  
Minhang district, Shanghai  
China

T. +86 21 34505720

E. [info.cn@proxes.com](mailto:info.cn@proxes.com)



所有内容均受版权保护,并由ProXES GmbH拥有和控制。  
未经ProXES GmbH许可,内容不得复制、存储(在任何媒介中),出版或以其他方式重新发行。

# FrymaKoruma